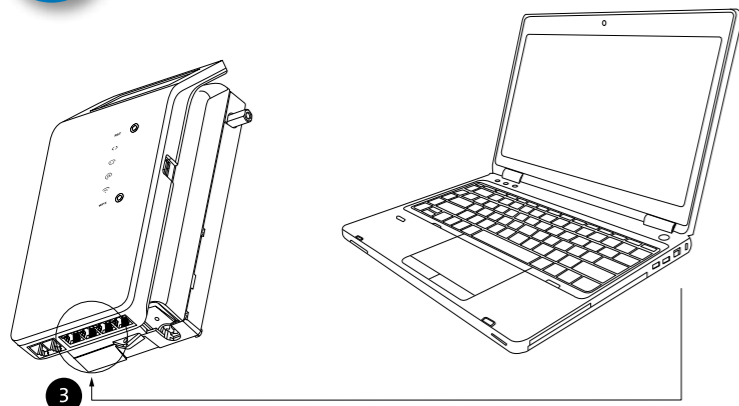



Aansluiten internet



Bekabeld aansluiten

Stap 1: Steek de UTP-kabel in een willekeurige internetpoort

 van het glasvezel modem.

Stap 2: Breng de UTP kabel vanaf het glasvezelmodem naar uw pc of laptop. Gebruik hiervoor een goedgekeurde CAT5E (of hoger) UTP-kabel, deze kabels zijn verkrijgbaar bij de Kabelnoord verkooppunten in de regio.

Stap 3: Zet uw pc of laptop aan, volg de eventuele aanwijzingen op uw pc en/of laptop en maak nu gebruik van uw bekabelde internetverbinding.

Draadloos internet

Wilt u gebruik maken van draadloos internet op uw pc, laptop, tablet of mobiele telefoon?

Stap 1: Op het glasvezelmodem zit een sticker met daarop vermeld het SSID (naam van het draadloze netwerk) en de WPA Key (wachtwoord). Houd deze gegevens bij de hand.

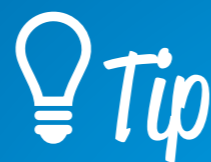
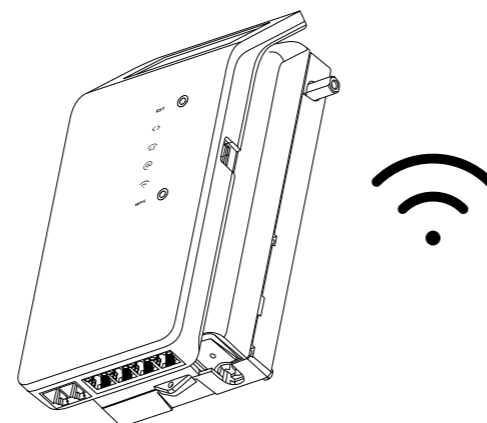
Stap 2: Zoek met uw mobiele telefoon, tablet, laptop of pc naar uw draadloze netwerk (SSID).

Stap 3: Het glasvezelmodem van Kabelnoord ondersteunt 2,4 GHz en 5,0 GHz WiFi band. Standaard zijn beide WiFi-signalen ingeschakeld. Afhankelijk van uw apparatuur kunt u bij het maken van een verbinding kiezen uit beide signalen.*

Stap 4: Selecteer het juiste netwerk en toets uw wachtwoord (WPA Key) in.

Stap 5: Na het maken van de verbinding kunt u gebruik maken van het draadloze WiFi-netwerk op de momenten dat uw apparaat bereik heeft.

**De 5,0 GHz verbinding wordt over het algemeen minder gebruikt dan de 2,4 GHz, hierdoor kan het zijn dat u een betere verbinding ervaart. Het bereik van 5,0 GHz band kan wel minder sterk zijn omdat de frequentie meer verzwakt wordt door obstakels, denk bijvoorbeeld aan muren, plafonds, meubels, enzovoorts. Daarnaast is nog niet alle apparatuur geschikt voor het gebruik van de 5,0 GHz band. Omdat het glasvezelmodem van Kabelnoord beide WiFi-signalen ondersteunt, kunt u ook gebruik maken van het reguliere 2,4 GHz signaal.*



Zijn er ruimtes in uw woning waar u geen/slecht WiFi-bereik ervaart? Soms kan het plaatsen van een router of access point een uitkomst bieden. Informeer vooraf altijd bij Kabelnoord voor een vrijblijvend advies. Bel 0519-701701 en kies optie 1 (servicecentrum).

Heeft u vragen of heeft u hulp nodig bij uw basisinstallatie? Bel Kabelnoord op telefoonnummer: 0519-701701, optie 1 (servicecentrum). Op werkdagen tussen 8.00 en 20.00 uur en zaterdag tussen 9.00 en 17.00 uur telefonisch bereikbaar.



BASISINSTALLATIE

www.kabelnoord.nl

kabelnoord
internet televisie telefonie 

Welkom bij Kabelnoord,

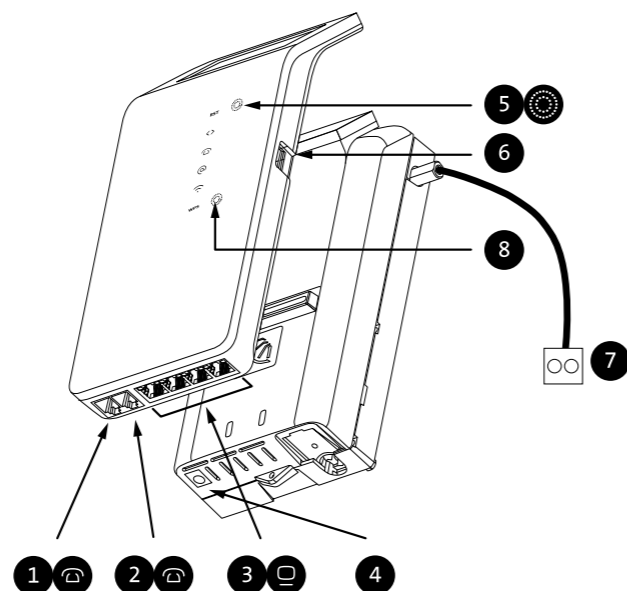
In uw woning is een glasvezelaansluiting van Kabelnoord aanwezig.

U heeft gekozen voor een basisinstallatie. Hiervoor hoeft geen monteur langs te komen. Afhankelijk van uw productkeuze kunt u de installatiestappen in deze handleiding volgen.

In- en uitgangen

Op het glasvezelmodem van Kabelnoord vindt u diverse knopjes en in- en uitgangen.

Graag leggen wij u uit waar deze voor dienen.



1 Telefoon

Voor het aansluiten van uw telefoon.

2 Telefoon

Heeft u twee telefoonnummers van Kabelnoord? Dan sluit u uw tweede telefoon aan op deze poort.

3 LAN Poort (4 stuks)

Voor het aansluiten van apparaten zoals een computer, laptop en een Smart TV.

4 Power

Om het glasvezelmodem van spanning te voorzien steekt u het kabeltje van de voedingsadapter in deze ingang. De stekker van de voedingsadapter steekt u in het stopcontact.

5 Reset knop

Is het nodig om het glasvezelmodem te resetten? Plaats uw vinger dan enkele seconden op het rondje rechts van 'RST'. Wilt u het glasvezelmodem terugzetten naar de fabrieksinstellingen? Houd dan 10 seconden uw vinger op deze knop.

6 USB 2.0 poort

Deze ingang kunt u niet gebruiken.

7 TV COAX uit / aansluiting

Voor het aansluiten van de coaxkabel.

8 WPS Knop

Deze knop kunt u niet gebruiken.

Aansluiten telefonie

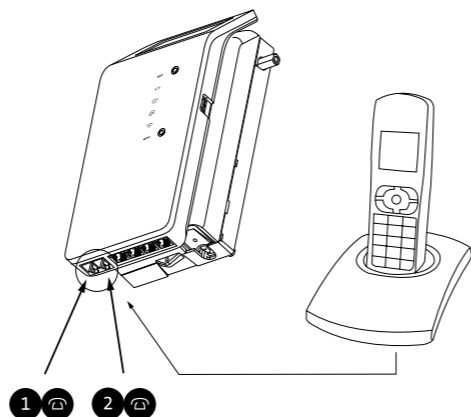
Stap 1: Sluit uw telefoontoestel rechtstreeks aan op de telefoniepoort

1 van het glasvezelmodem.

Stap 2: Maakt u gebruik van een tweede telefoonlijn van Kabelnoord?

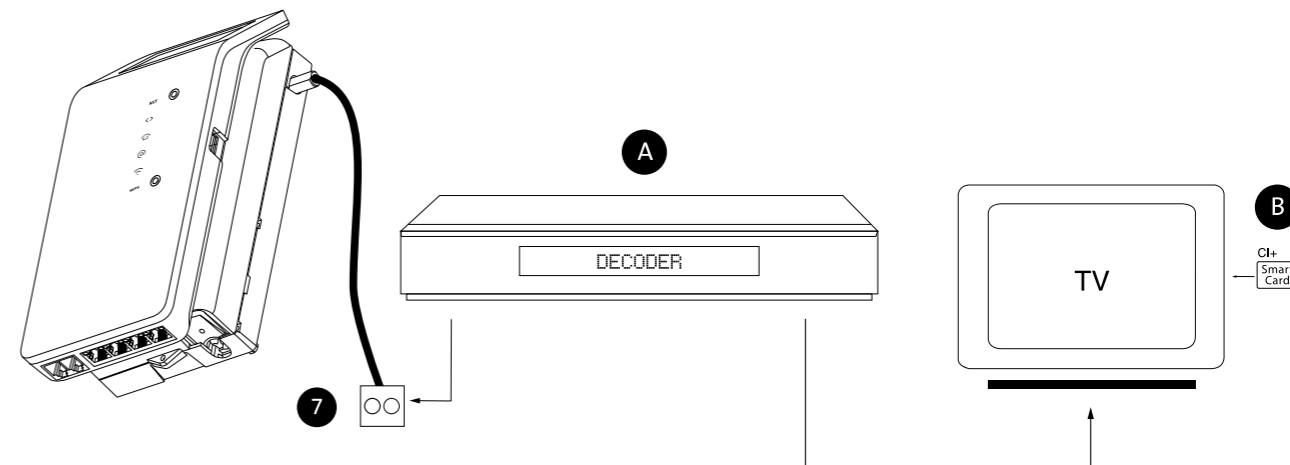
Gebruik dan voor uw tweede telefoonnummer telefoniepoort 2.

Raadpleeg uw handleiding telefonie voor specifieke telefonie-instellingen.



Aansluiten Televisie en Radio

Aansluiten Digitale Televisie en Radio



Stap 1: Verbind uw TV-toestel of uw digitale ontvanger met het aansluitpunt. Dit kan de hoofdaansluiting zijn, of de wandcontactdoos in de kamer waar de TV staat. Gebruik hiervoor een coaxkabel.

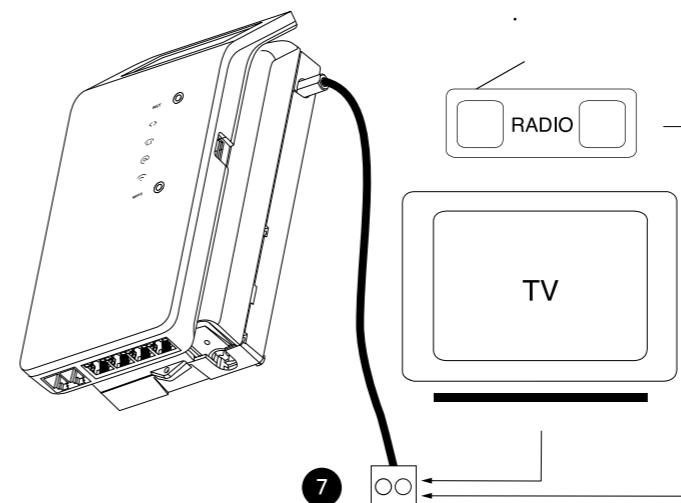
Stap 2: Plaats de CI+ module in de TV (B). Maakt u gebruik van een digitale ontvanger? Sluit uw digitale ontvanger (A) dan aan op uw TV.

Stap 3: Plaats de Kabelnoord Smartcard in uw CI+ module of digitale ontvanger. Om het digitale signaal te kunnen ontvangen heeft u de volgende instellingen nodig:

- Frequentie: 306 MHz* | Netwerkkode: 9100
- Symbolrate: 6875 | QAM: 256 QAM

*Afhankelijk van uw decoder moet u dit als 306, 30600 of 306000 invoeren

Aansluiten Analoge Televisie en Radio



Stap 1: Breng de coaxkabel vanaf uw TV en/of Radio naar het aansluitpunt.

Stap 2: Controleer of alles goed is aangesloten en maak gebruik van de analoge producten van Kabelnoord.



Tip



Gebruik voor het aansluiten van de TV in uw woning altijd Kabelkeur aansluitmaterialen. Denk hierbij aan coaxkabels, connectoren, splitters en versterkers. Stoorzenders van buiten zijn overal aanwezig. Zo kunnen zendmasten storing veroorzaken, maar ook 4G telefoons kunnen een bron van storing zijn. Met goede materialen is uw thuisnetwerk beter beschermd tegen deze stoorzenders en kunt u optimaal genieten van de hoge beeldkwaliteit die Kabelnoord u biedt. Kabelkeur producten herkent u aan het Kabelkeur-logo en koopt u o.a. bij de Kabelnoord Verkooppunten in de regio.